

Sofortiger XML-basierter Zugriff auf ADABAS

DPS X-Link ist eine „Plug-n-Play“ Middleware, die Client-Applikationen den vollautomatischen Echtzeitzugriff (Lesen und Schreiben) auf die ADABAS Daten und Metadaten im XML Format zur Verfügung stellt. Dafür ist kein Erstellen von neuen Middleware-Programmen erforderlich.

DPS X-Link ist ein wirkliches „Plug-n-Play“ Produkt, das einfach in Ihrer Service Oriented Architecture (SOA) platziert wird.

DPS X-Link's Remote-API-Komponenten ermöglichen über COM-, DLL-, Java- und SOAP/WSDL- Interfaces jede vorstellbare Client/Server- oder SOA- Konfiguration.

DPS X-Link's SOAP/WSDL Fähigkeiten machen es sofort mit jeder der neuen BPEL (Business Process Execution Language) befähigten Server / Orchestrator einsetzbar, die z.Zt. verfügbar sind. Damit ist die Einbindung von Zugriffen auf ADABAS in Ihre SOA einfacher als je zuvor.

DPS X-Link ist keine halbfertige Lösung für eine ADABAS-to-XML Transformation. Es werden nicht nur ADABAS Daten in ein XML-Format gewandelt, sondern es werden auch zugehörige Struktur Aspekte einer ADABAS Bestands-Datenbank transformiert und Windows-/UNIX-Entwicklern in einem reinen Open-Standard Format (z.B. XML Schema) verfügbar gemacht. Entwickler, die Applikationen/Applets mit DPS X-Link erstellen, benötigen somit keine tiefen Kenntnisse einer proprietären ADABAS-Welt.

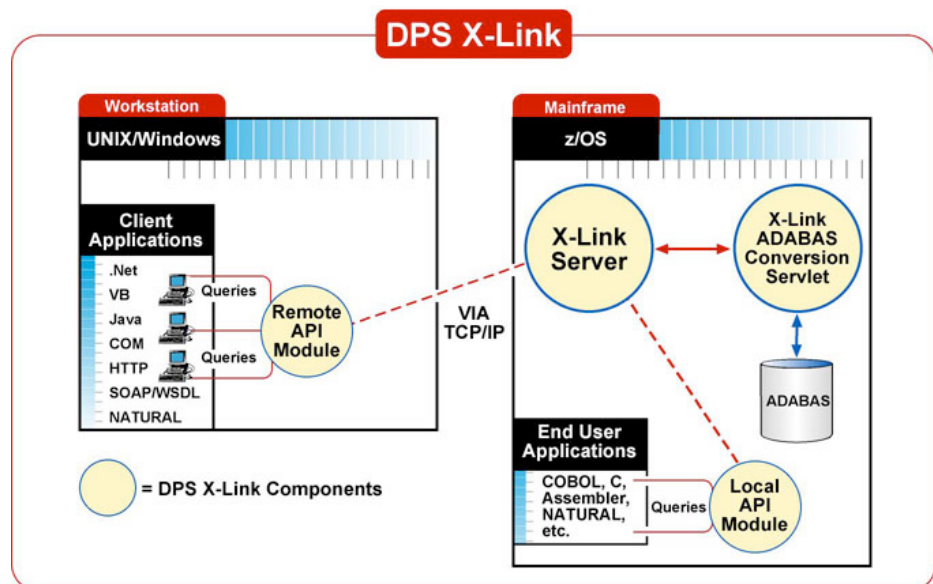
Umwandlung von ADABAS Daten in ein XML-Format

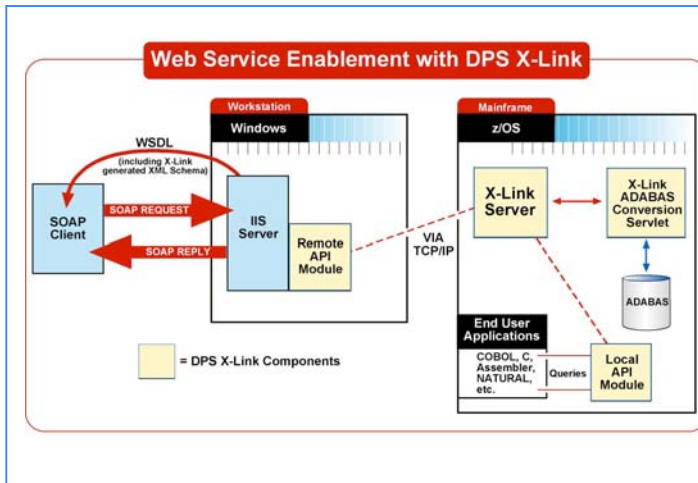
XML (eXtensible Markup Language) ist die Zukunft und unzählige große Industriegruppen haben bereits XML-basierte Standards entwickelt. Viele Unternehmen werden in die XML-Revolution einbezogen, da ihre Kunden, Lieferanten und Öffentliche Verwaltungen darauf bestehen, den Datenaustausch auf Basis ihrer vielfältigen XML Schema Formate durchzuführen. Hersteller von Standard-Applikationen (z.B. SAP) bieten ihren Kunden ebenfalls Anreize XML zu nutzen, indem sie XML-basierte Schnittstellen statt alter proprietärer APIs zur Verfügung stellen. Jetzt, wo beide im Wettbewerb stehenden Welten von Java und .NET, XML-orientierte Technologien als den Standard für Datenmanipulation akzeptiert haben, sieht sich jedes Unternehmen, dass Java oder .NET als Basis für die Entwicklung interner Applikationen oder Web basierter Front-Ends nutzt, in die XML-Welt einbezogen.

DPS X-Link automatisiert vollständig den Konvertierungsprozess von ADABAS-Bestandsdaten in XML Dokumente und von Bestands-Metadaten in XML Schemata. Ist DPS X-Link einmal installiert, erlaubt es einem autorisierten Entwickler von Client-Applikationen eine Bestands-Datenquelle als ein großes XML Repository zu betrachten, alle Datenbank Strukturen und Metadaten als XML Schemata zu präsentieren und sofort der Client Applikation jegliche denkbare Untermenge der Datenbank Daten im XML Format (passend zum XML Datenbank Schema) zu präsentieren.

Wie arbeitet DPS X-Link?

Wie im Bild oben dargestellt, können Anfragen und Veränderungen remote von einer Workstation basierten .NET, VB oder Java-Applikation oder lokal von einer Mainframe basierten Applikation abgeschickt werden. Anfragen und Veränderungen können ebenfalls im Batch angefordert und verarbeitet werden.





Eine wichtige Frage für ein Unternehmen, das gerade jetzt in Gateway-Technologie investiert:

Wollen Sie in ODBC-Technologie des letzten Jahrhunderts oder in moderne Web Service Technologie (DPS X-Link) von heute investieren?

Wir haben von einigen early-Adopter Unternehmen Berichte gehört, die ihre SQL-basierten Zugriffe durch SOAP-basierte (d.h. XML-basierte) Zugriffe ersetzt haben und innerhalb von kurzer Zeit einen Return-on-Investment erzielen konnten (wahrscheinlich durch die extrem XML-freundliche Art der Java und .NET Umgebungen). Von daher ist es Ihre Entscheidung: teurere Gateway-Technologie des letzten Jahrhunderts oder State-of-the-Art XML Gateway-Technologie.

Welche Rolle kann DPS X-Link bei einem Kunden spielen?

Client/Server

Entwicklungen von Java- und .NET-Applikationen, die einen remote Lese-/Schreibzugriff auf ADABAS benötigen.

- >> Client/Server „traditionell“: Schnittstelle zu DPS X-Link über Direktaufrufe von X-Link's Java-, .NET- oder COM-Funktionen.
- >> Client/Server „modern“: Schnittstelle zu DPS X-Link als Web-Service über X-Link's SOAP/WSDL Funktionalität.

Die Präsentation durch X-Link von ADABAS Daten als XML und ADABAS Metadaten als XML Schema eignet sich hervorragend für die Neuentwicklung von Java- und .NET-Applikationen.

EDI Modernisierung

Ersetzung einer bestehenden EDI Konfiguration durch einen neuen B2B Web Service?

Die Nutzung von DPS X-Link (in Verbindung mit einem der vielen verfügbaren BPM/BPEL Werkzeuge) erlaubt einen Plug-n-Play Austausch der EDI-Konfiguration. Die Batch-Prozesse der Bestandsdatenverarbeitung können unverändert bleiben (d.h. EDI ausschalten, B2B Web Services einschalten).

Sofortige Einbindung von ADABAS in SOA

Unternehmen, die ernsthaft über die Nutzung von SOA nachdenken, bietet DPS X-Link die sofortige Einbindung von ADABAS in deren neue SOA-Umgebung als voll funktionsfähigen (SOAP/WSDL) Web Service.

RDBMS-zu-ADABAS Propagierung

Wird DPS X-Link mit den Angeboten von IBM (Q Replication and Event Publishing) oder Oracle (Oracle Streaming) kombiniert, können wir die Lösung für eine RDBMS-zu-ADABAS Propagierung liefern.

Integration von ADABAS und SAP

Dank den neuen Open-Standards (XML basierten) Schnittstellen, die SAP für ihre ERP-Angebote zur Verfügung stellt, ist DPS X-Link die optimale Middleware-Brücke zwischen ADABAS- und SAP-Welten.

Die Treehouse Erfolgs- und Erfahrungsgeschichte

Seit 1982 ist Treehouse Software Ihre Quelle für verlässliche und durchdachte Mainframe Produkte und Services in den Bereichen von Sicherheit, Kontrolle, Auditing, Performance Erweiterungen, Datenintegration, Data Warehousing und Datenverteilung.

Und jetzt, nachdem Treehouse Software seit Jahren bewährte Produkte für hoch automatisierte und höchst effiziente Transformation von ADABAS Daten in ein RDBMS Format zur Verfügung gestellt hat, bieten wir sofortigen und automatisierten ADABAS-to-XML Zugriff in DPS X-Link.

Sprechen Sie Treehouse Software, Inc. an!

Wir besprechen gerne die Aufgabenstellung Ihres Unternehmens mit Ihnen und zeigen Ihnen die mögliche Lösung mit unseren Produkten.



European Sales Manager in Deutschland:
 Wittener Str. 3 | 42277 Wuppertal
 Phone: +49 (202) 7478051
 Fax: +49 (202) 7478072
 Mobile: +49 (177) 4144916
 E-Mail: rvollmer@treehouse.com
 Web: www.treehouse.com